

# 泰勒公司 双面煎炉

泰勒 11, 12, 13, 14, 15, 15E, 16, 22E, 32, 34, 35, 36, 38, C832, C834, C835, C842, C844 和 C845 型

## 每天的维护工作

GR 1 D1 清理煎炉

## 每星期的维护工作

GR 1 W1 清理煎炉后面的区域和煎炉后部

## 每月的维护工作

GR 1 M1 标定煎炉加热区

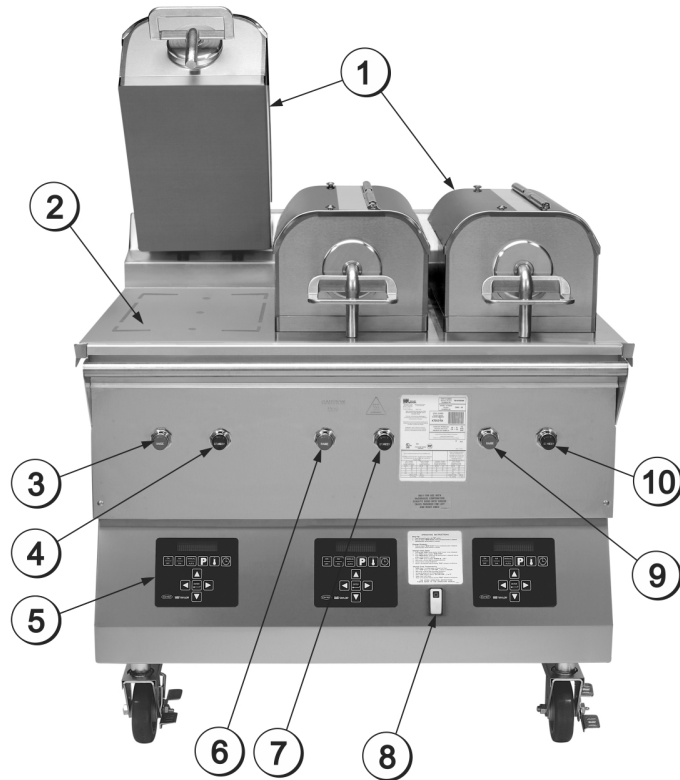
## 每半年进行的维护工作

GR 1 S1 检查清理后的煎炉烟囱

## 每年进行的维护工作

GR 1 A1-T 认证煎炉

C842 型



- |          |           |
|----------|-----------|
| 1. 上煎板   | 6. 升高键    |
| 2. 下煎烤表面 | 7. 待机键    |
| 3. 升高键   | 8. 风扇联锁开关 |
| 4. 待机键   | 9. 升高键    |
| 5. 煎炉控制器 | 10. 待机键   |

### △ 危险

这些符号提醒您可能的人员受伤危险。

### ▨ 设备警示

遵循这些符号可找到关于在执行操作程序中如何避免损坏设备的信息。

### ★ 提示

遵循这些符号可找到关于如何执行操作程序的有用提示。