

Taylor Company

Gril à rabat

Modèles 11, 12, 13, 14, 15, 15E, 16, 22E, 32, 34, 35, 36, 38, C832, C834, C835, C842, C844 et C845

Tâche d'entretien journalier

GR 1 D1 Nettoyage du gril

Tâche d'entretien hebdomadaire

GR 1 W1 Nettoyage de la zone derrière le gril et de l'arrière du gril

Tâche d'entretien mensuel

GR 1 M1 Calibrage des zones de chauffe du gril

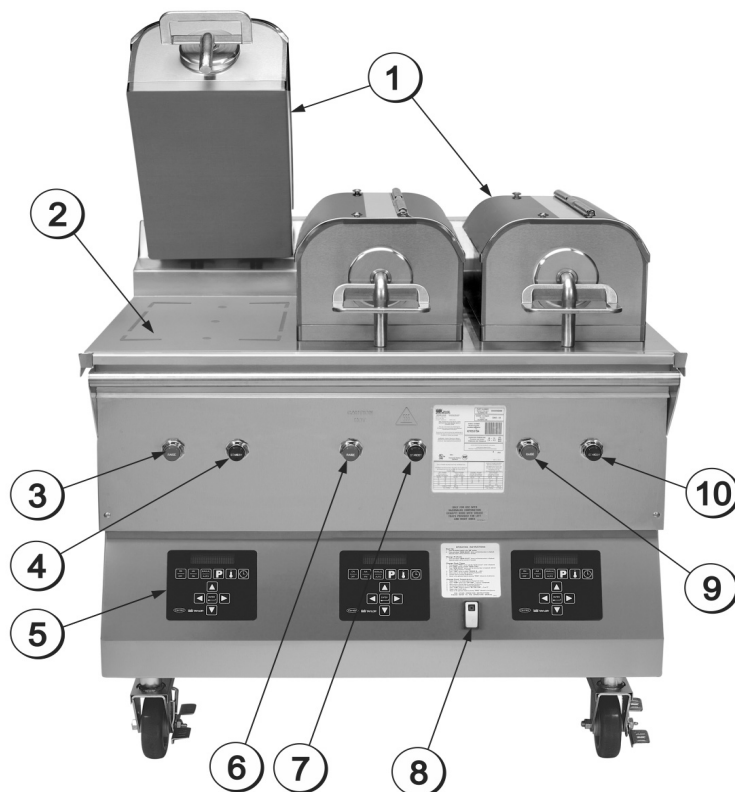
Tâche d'entretien semi-annuel

GR 1 S1 Inspection du nettoyage des cheminées de gril

Tâche d'entretien annuel

GR 1 A1-T Certification du gril

Modèle C842



- | | |
|----------------------------------|---|
| 1. Plaques supérieures | 6. Bouton Lever |
| 2. Surface de cuisson inférieure | 7. Bouton Standby |
| 3. Bouton Lever | 8. Commutateur de verrouillage du ventilateur |
| 4. Bouton Standby | 9. Bouton Lever |
| 5. Commande gril | 10. Bouton Standby |

⚠ Dangers

Ces icônes vous préviennent de la possibilité de risque de blessure personnelle.

⚡ Alertes d'équipement

Rechercher cet icône pour trouver des renseignements sur comment éviter d'endommager l'équipement lors de l'exécution d'une procédure.

★ Conseils

Rechercher cet icône pour trouver des conseils utiles sur la manière d'effectuer une procédure.