

Taylor Company Kontaktgrill

Modelle 11, 12, 13, 14, 15, 15E, 16, 22E, 32, 34, 35, 36, 38, C832, C834, C835, C842, C844, & C845

Tägliche Wartungsaufgabe

GR 1 D1 Grill reinigen

Wöchentliche Wartungsaufgabe

GR 1 W1 Bereich hinter Grill und Grillrückseite reinigen

Monatliche Wartungsaufgabe

GR 1 M1 Grillheizzonen kalibrieren

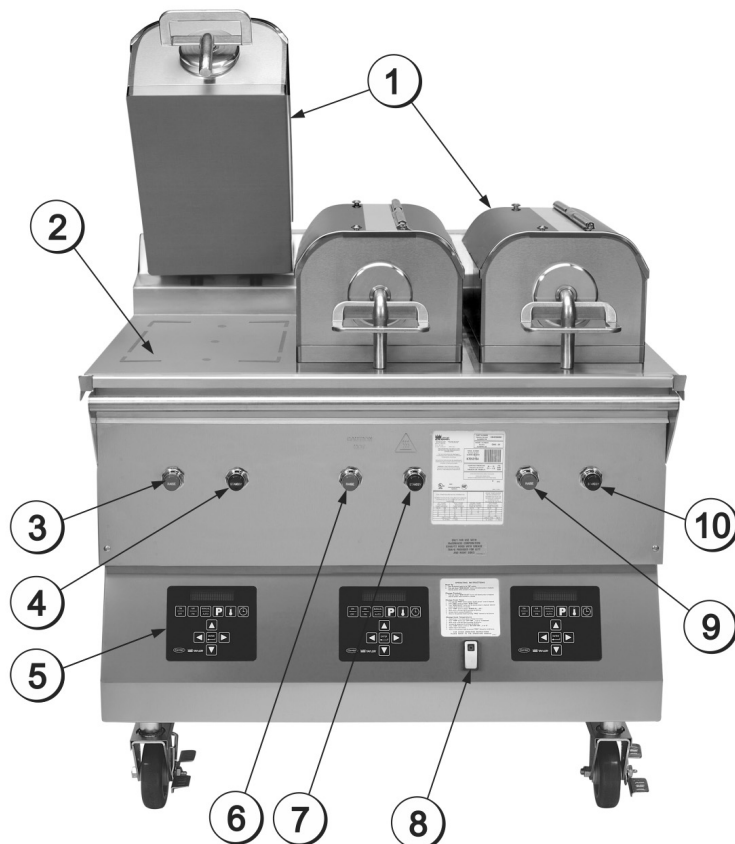
Halbjährliche Wartungsaufgabe

GR 1 S1 Gereinigte Dunstabzüge kontrollieren

Jährliche Wartungsaufgabe

GR 1 A1-T Grill zertifizieren

Modell C842



- | | |
|-----------------------|---------------------|
| 1. Obere Grillplatten | 6. Knopf „Anheben“ |
| 2. Untere Grillfläche | 7. Knopf „Standby“ |
| 3. Knopf „Anheben“ | 8. Lüftersperre |
| 4. Knopf „Standby“ | 9. Knopf „Anheben“ |
| 5. Grillsteuerung | 10. Knopf „Standby“ |

⚠ Gefahrenquellen

Dieses Symbol macht auf Verletzungsgefahren aufmerksam.

▨ Geräteschutz

Dieses Symbol verweist auf Informationen darüber, wie bei der Ausführung eines Arbeitsgangs Schäden am Gerät vermieden werden können.

★ Tipps

Dieses Symbol weist auf hilfreiche Tipps zur Ausführung bestimmter Arbeitsgänge hin.