

Clamshell Grill da Taylor Company

Modelos 11, 12, 13, 14, 15, 15E, 16, 22E, 32, 34, 35, 36, 38, C832, C834, C835, C842, C844 e C845

Tarefa de manutenção diária

GR 1 D1 Limpar o grill

Tarefa de manutenção semanal

GR 1 W1 Limpar a área
atrás do grill

Tarefa de manutenção mensal

GR 1 M1 Calibrar as áreas
de aquecimento
do grill

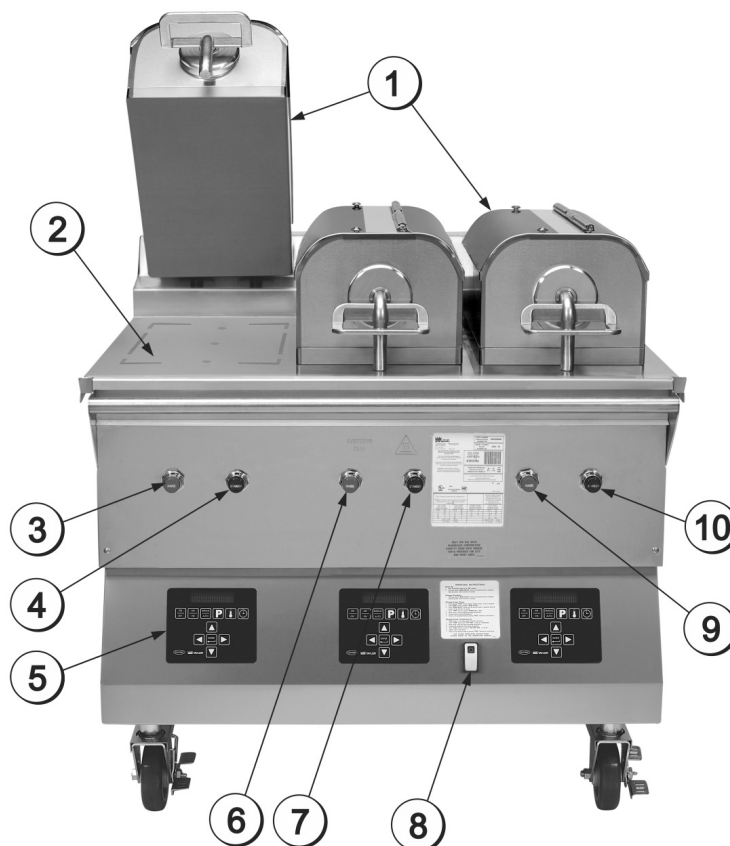
Tarefa de manutenção semianual

GR 1 S1 Inspeccionar as
chaminés do
grill, depois que
estiverem limpas

Tarefa de manutenção anual

GR 1 A1-T Obter
certificação do
grill

Modelo C842



- | | |
|-------------------------------------|------------------------------------|
| 1. Platens (chapas superiores) | 6. Botão Raise (Levantar) |
| 2. Superfície de cozimento inferior | 7. Botão Standby |
| 3. Botão Raise (Levantar) | 8. Chave de bloqueio do ventilador |
| 4. Botão Standby | 9. Botão Raise (Levantar) |
| 5. Controle do grill | 10. Botão Standby |

⚠ Riscos

Estes ícones alertam sobre possíveis riscos de lesão pessoal.

⚠ Alertas sobre os equipamentos

Procure este ícone para encontrar informações sobre como evitar danos ao equipamento durante a realização de um determinado procedimento.

★ Dicas

Procure este ícone para encontrar dicas úteis sobre como realizar um determinado procedimento.