

# Компания "Тейлор" Гриль "Ракушка"

Модели 11, 12, 13, 14, 15, 15E, 16, 22E, 32, 34, 35, 36, 38, C832, C834, C835, C842, C844 и C845

## Ежедневное техническое обслуживание

GR 1 D1 Очистите гриль

## Еженедельное техническое обслуживание

GR 1 W1 Очистите участок за грилем и заднюю часть гриля

## Ежемесячное техническое обслуживание

GR 1 M1 Проведите калибровку зон нагрева гриля

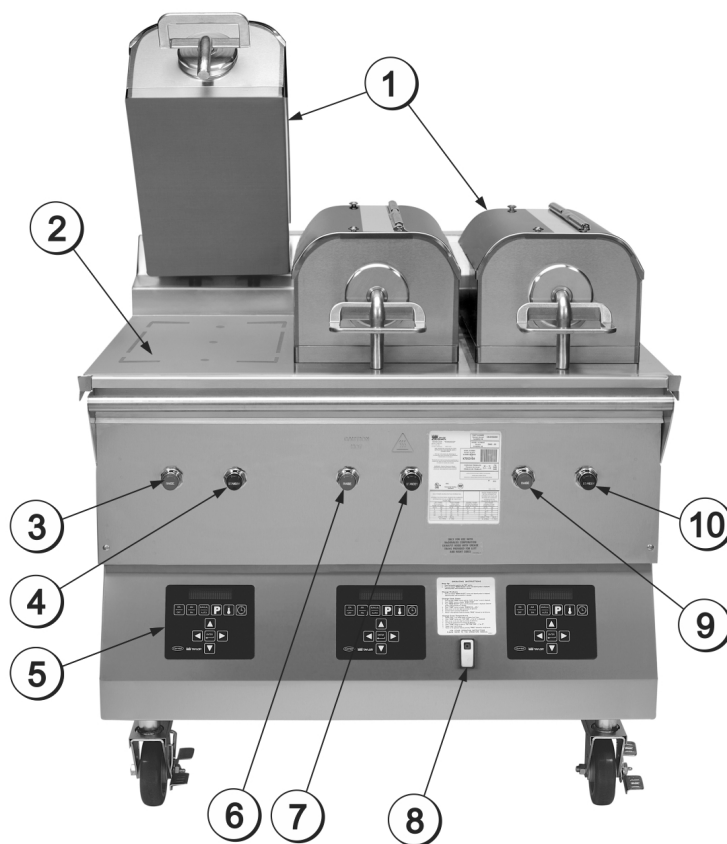
## Техническое обслуживание каждые 6 месяцев

GR 1 S1 Осмотрите и очистите вытяжные трубы гриля

## Ежегодное техническое обслуживание

GR 1 A1-T Сертификация гриля

Модель C842



- |                          |  |
|--------------------------|--|
| 1. Верхние плиты         | 6. Кнопка "поднятие"                       |
| 2. Нижняя плита          | 7. Кнопка "ожидание"                       |
| 3. Кнопка "поднятие"     | 8. Блокировочный переключатель вентилятора |
| 4. Кнопка "ожидание"     | 9. Кнопка "поднятие"                       |
| 5. Блок управления гриля | 10. Кнопка "ожидание"                      |

### ⚠ Опасности

Эти изображения оповещают оператора об опасности, связанной с получением травмы.

### ▨ Оповещения об оборудовании

Это изображение позволяет получить информацию о том, как избежать повреждения оборудования при выполнении определенной процедуры.

### ★ Советы

Это изображение позволяет получить полезные советы о том, как нужно выполнять определенную процедуру.